

 **ASTRA2Connect**



Newtec Point&Play™ Installatie Handleiding

Versie 1.2 - Mei 2008

Inhoud

1	Inleiding	4
	Over deze handleiding	4
	Veiligheidsvoorzorgen	5
	Bijgeleverd materiaal	7
	Materiaal dat u zelf ter beschikking moet stellen	9
	Installatieoverzicht	10
2	Opstellen van de antenne	11
	Stap 1 - Kiezen van een geschikte locatie	12
	Stap 2 - Monteren van de antennemast	13
	Stap 3 - Monteren van de antenne	14
	Stap 4 - Monteren van de antennekabels	21
	Stap 5 - Richten van de antenne	29

1 Inleiding

Over deze handleiding

Deze handleiding beschrijft stap voor stap hoe u de Newtec terminal installeert (deze bestaat uit de antenne en de IPmodem).

Voor u tot installatie overgaat

Lees volgende hoofdstukken voordat u met de installatie van de antenne van start gaat:

- Veiligheidsvoorzorgen (pagina 5)
- Bijgeleverd materiaal (pagina 7)
- Materiaal dat u zelf ter beschikking moet stellen (pagina 9)

Werk de volledige procedure af

Volg de volledige procedure bij de installatie van de antenne stap voor stap:

Bij het richten van de antenne zal u de stappen vanaf hoofdstuk **Ruw richten: horizontaal (azimut) (pagina 36)** moeten blijven herhalen tot het signaal optimaal wordt ontvangen en verzonden.

Samenhangende documentatie

Raadpleeg bij de installatie van de satellietshotel de volgende documenten:

- Het document **Richtinformatie Antenne** dat gegevens over het geografisch richten bevat (dit boekje zit in de doos);
- De Gebruikershandleiding voor de Sat3play Terminal (op de bijgeleverde cd).

Copyright

© Copyright Newtec Cy NV - 2008.

Veiligheidsvoorzorgen

Dit hoofdstuk bevat veiligheidsvoorzorgen die u bij het installeren van de antenne moet treffen. De veiligheidsvoorzorgen zijn opgedeeld in waarschuwingen en aanwijzingen.

Plaatselijke voorschriften

Installeer de Newtec antenne steeds in overeenstemming met de plaatselijke voorschriften.

Waarschuwingen

Een **waarschuwing** verwijst naar een handeling of een situatie die, indien niet correct opgevolgd, kan leiden tot **verwondingen, gezondheidsrisico's op lange termijn of zelfs tot de dood**.

Richten

- RF stralingsgevaar: De ruimte tussen de antenreflector en de iLNB belichter is tijdens het zenden blootgesteld aan een gevaarlijk elektromagnetisch veld. Blijf met uw hoofd en/of lichaam tijdens de werking van het systeem uit deze zone. Tref de nodige voorzorgen zodat kinderen of onbevoegde personen buiten het bereik van de antenne blijven.

IPmodem

- De IPmodem bevat geen onderdelen die u zelf kunt herstellen. De spanning in deze uitrusting kan tot dodelijke waarden oplopen. Enkel opgeleid en voor het onderhoud van dit product erkende technici mogen de apparatuur openen;
- Bij een ingeschakelde IPmodem staan de Tx en Rx connectoren op het achterpaneel onder gelijkstroom.
- Stel, om brand of elektrische schokken te vermijden, de IPmodem niet bloot aan regen of vocht. Stel de IPmodem evenmin bloot aan druppelen of spatten en plaats geen voorwerpen gevuld met water, zoals vazen op het toestel;
- Stel de installatie van uw antenne en IPmodem uit tot het gevaar van onweer of bliksemactiviteit in uw buurt volledig is verdwenen;
- Sluit de eventueel gepolariseerde stekker van de eenheid om elektrische schokken te voorkomen niet aan op een verlengkabel, een wanddoos of op een andere contactdoos tenzij de stekker daar volledig kan worden ingestoken, zonder dat er nog een gedeelte van de pinnen is ontbloot;
- Sluit het in-line power stroomaanvoersnoer aan op een correct geaarde doorlopende driepunts-AC-wandcontactdoos. Gebruik geen adapterstekkers en verwijder de aardingsstand evenmin van de stekker.

- Gebruik in geen geval een in-line power stroomaanvoersnoer dat op enigerlei wijze is beschadigd.

Opgelet

Een **aanwijzing** heeft betrekking op een handeling of situatie die kan leiden tot **beschadiging of vernietiging van de uitrusting** indien niet correct opgevolgd.

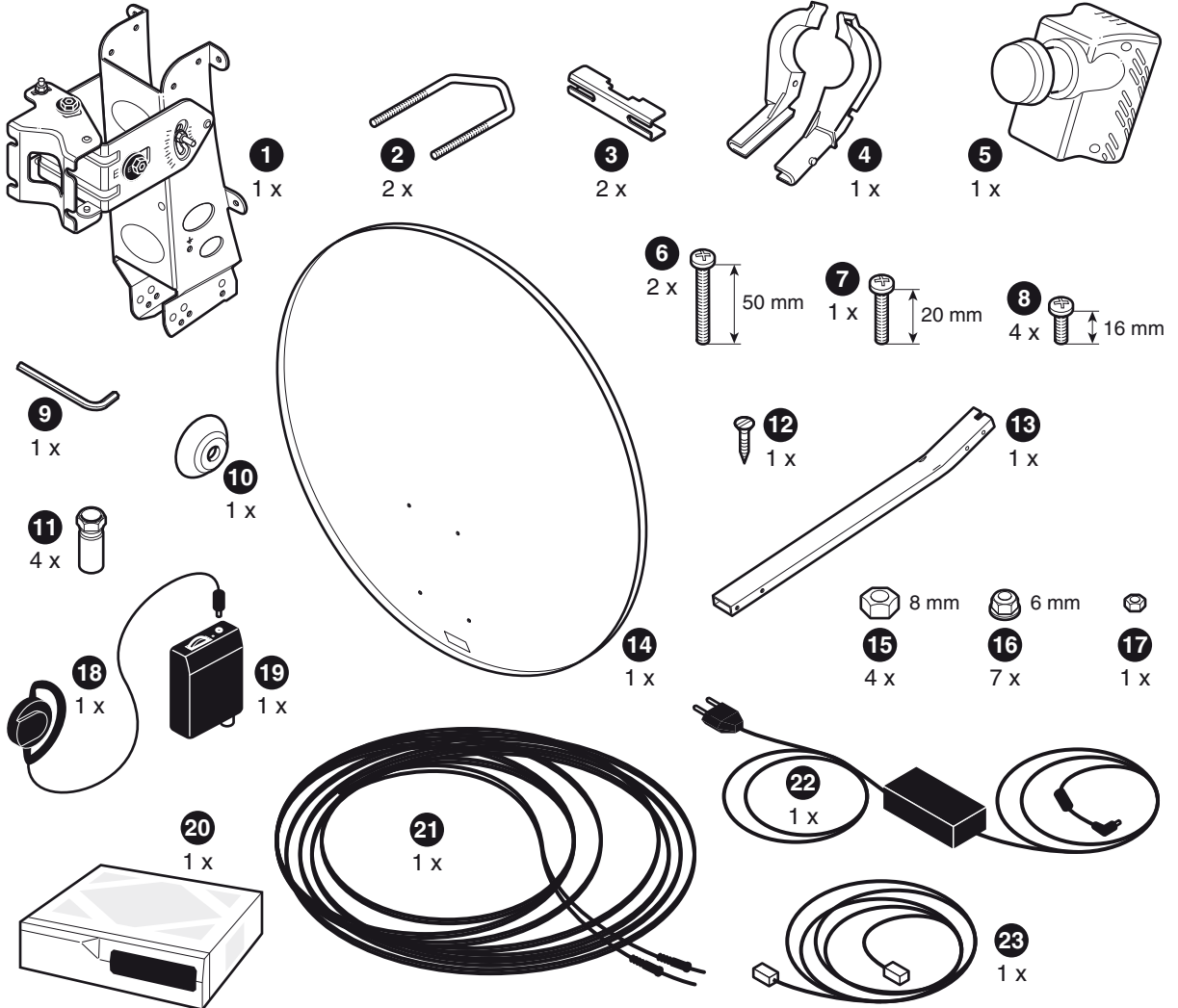
IPmodem

- Gebruik voor de IPmodem steeds de in-line power voeding. Het gebruik van een andere voeding kan schade toebrengen aan de uitrusting.
- Gebruik voor naleving van de wettelijke en veiligheidsverordeningen enkel de geleverde voedings- en interfacekabels of kabels die voldoen aan de specificaties in deze handleiding.
- Maak de eenheid niet open. Voer geen andere herstellingshandelingen uit dan degene beschreven in de instructies voor installatie. Doe voor herstellingen een beroep op gekwalificeerde onderhoudstechnici.
- Vermijd schade aan de IPmodem door statische elektriciteit. Dit gebeurt door eerst de coaxiale kabelverbinder die verbonden is met de coaxiale kabelwandcontactdoos aan te raken. Raak altijd eerst de coaxiale kabelconnector op de NewtecIPmodem aan wanneer u de Ethernet kabel loskoppelt van of aansluit op de NewtecIPmodem of computer;
- Laat de ventilatieopeningen op de zijkanten en aan de bovenzijde van de eenheid altijd vrij om oververhitting te voorkomen.
- Gebruik enkel een schone droge doek om de IPmodem schoon te vegen. Gebruik om schade aan de uitrusting te vermijden geen vloeistoffen of vergelijkbare scheikundige stoffen. Spuit schoonmaakproducten nooit rechtstreeks op de eenheid en gebruik evenmin perslucht om stof te verwijderen.
- Installeer een AC spanningsbeveiliging op de AC wandcontactdoos waarop de IPmodem is aangesloten. Dit voorkomt schade aan de uitrusting door plaatselijke blikseminslag of andere elektrische overspanningen.

Point&Play™ tool

- Controleer om gehoorschade te voorkomen of het volume van het Point&Play™ instrument niet te luid staat ingesteld.

Bijgeleverd materiaal

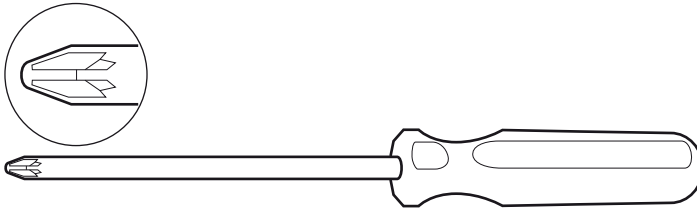


Bijgeleverd materiaal: lijst

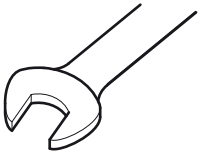
Cijfer op afbeelding	Artikel	Aantal
1	Mastkop	1
2	Beugels	2
3	Mastklemmen	2
4	iLNB klem	1
5	iLNB (Interactive Low Noise Block-down converter)	1
6	Schroef 50 mm M6	2
7	Schroef 20 mm M6	1
8	Schroef 16 mm M6	4
9	Zeskantsleutel	1
10	Dop	1
11	F-connectoren	4
12	Parkerschroef	1
13	iLNB arm	1
14	Satellietschotel	1
15	M8 moer	4
16	M6 moer	7
17	Aardingsmoer	1
18	Hoofdtelefoon	1
19	Point&Play™ Tool	1
20	IPmodem	1
21	Coaxiale kabel	1
22	Stroomadapter	1
23	Netwerk (ethernet) kabel	1
	CD en documentatie	

Materiaal dat u zelf ter beschikking moet stellen

- Een stevig voetstuk voor de antenne;
- Een antennemast;
- Een Phillips kopschroevendraaier PZ2;



- Moersleutels met open uiteinde van 10, 11 en 13 mm;



- Kabelbinders;
- Een kniptang;
- Een kompas en waterpas;
- Een aardingskabel;

Deze kabel moet aan de volgende specificaties beantwoorden: UL style 1007/1569, PVC geïsoleerd, 300V, 80°C (C.S.A. Type TR-64) 18AWG, Geel/Groen bevestigd op 4,3 mm isolatie en 5,0 mm ongeïsoleerde ondersteunde ringterminal.

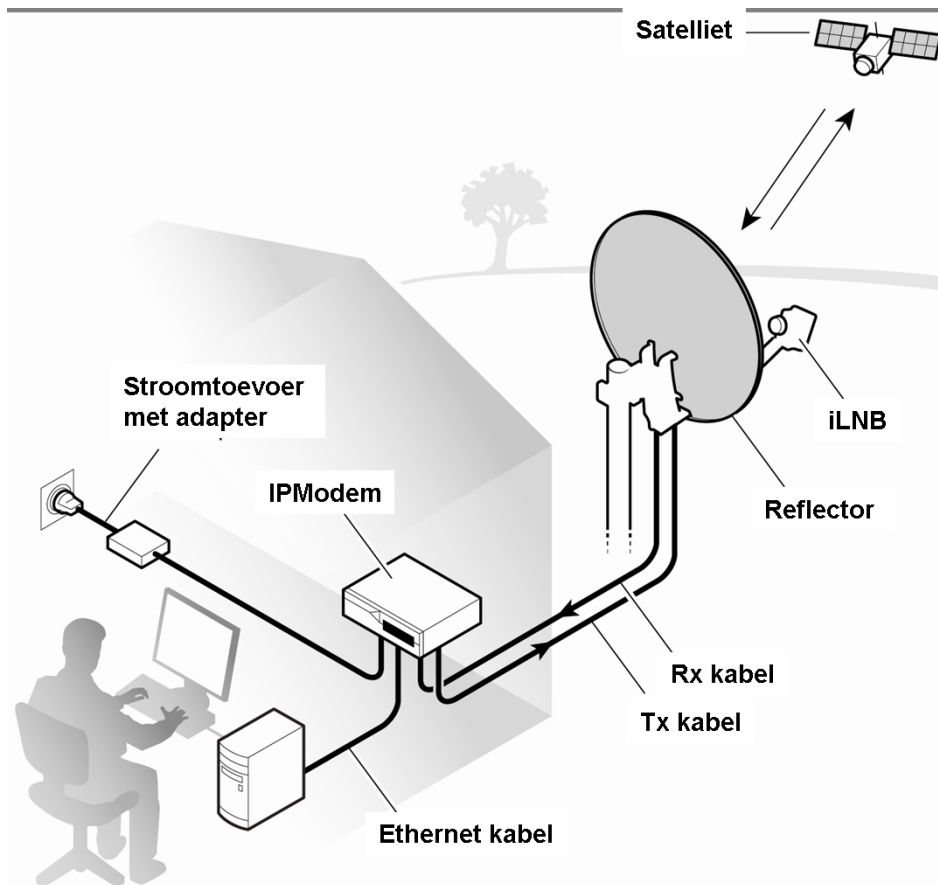
- Voor de Geografische richtinformatie verwijzen we u naar het document **Richtinformatie Antenne**.

Vereisten van de antennemast

- De antennemast moet op een stevig voetstuk worden geplaatst en zijn vervaardigd van **gegalvaniseerd staal**.
- Minimumdiameter: **40 mm** / Maximumdiameter: **70 mm**.
- De antennemast moet worden **geaard** in overeenstemming met de plaatselijke voorschriften. Raadpleeg in geval van twijfel een erkend elektrotechnicus.

Installatieoverzicht

Onderstaande afbeelding toont de resultaten van een **typische installatie** zoals beschreven op de volgende pagina's. Lees deze pagina's aandachtig door alvorens tot de installatie over te gaan.



2 Opstellen van de antenne

In de veronderstelling dat u over een stevig voetstuk (in beton, of stevig tegen een muur bevestigd) beschikt, omvat de installatie van de antenne de volgende stappen:

Stap 1 - Kiezen van een geschikte locatie (pagina 12)

Stap 2 - Monteren van de antennemast (pagina 13)

Stap 3 - Monteren van de antenne (pagina 14)

Stap 4 - Monteren van de antennekabels (pagina 21)

Stap 5 - Richten van de antenne (pagina 29)

Stap 1 - Kiezen van een geschikte locatie

Buiten: antenne

- Houd bij het opstellen van het voetstuk van de antenne rekening met de vereiste **richting** van de antenne. Voor informatie over de oriëntering verwijzen we u naar het **document Richtinformatie Antenne**.
- De antenne moet een **vrije uitkijk** hebben op de satelliet (het signaal mag niet worden gehinderd door gebouwen, bomen,...).
- Gebruik een coaxkabel om de antenne op de IPmodem aan te sluiten. Gebruik de bijgeleverde coaxiale kabel of een coaxiale kabel met dezelfde specificaties.
- De lengte van de coaxiale kabel die de antenne met de IPmodem verbindt, mag maximaal 30 meter bedragen. De lengte van de bijgeleverde coaxiale kabel bedraagt 30 meter.

Over uw Newtec Terminal

Raadpleeg voornamelijk informatie over de Newtec Terminal, het hoofdstuk kennismaking met uw Newtec Terminal in de Gebruikshandleiding voor de Newtec Terminal (beschikbaar op de bijgeleverde cd).

Binnen: IPmodem en computer

Stel de IPmodem op in een droge ruimte.

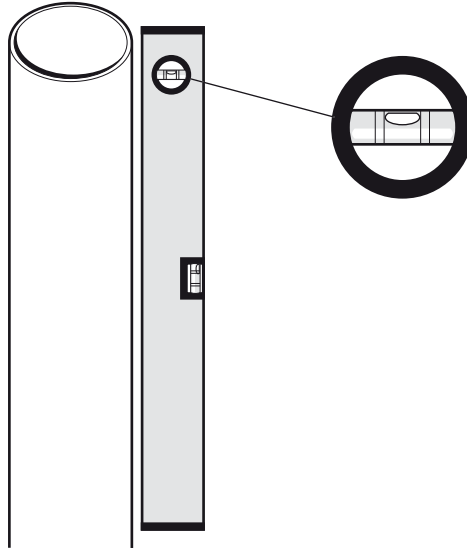
Binnen dient u de IPmodem aan te sluiten:

- Op de **antenne** (met de coaxiale kabel);
- Op uw **computer** (met een netwerkkabel); Gebruik de bijgeleverde netwerkkabel of een kabel van uw keuze (als u bijvoorbeeld een langere kabel nodig hebt om uw IPmodem op uw computer aan te sluiten);
- Op een **wandcontactdoos** (met de bijgeleverde stroomadapter).
Specificaties van de stroomadapter: universeel ingangsbereik 100-240 Volt, 50-60Hz.

Deze stappen worden verderop in dit document beschreven.

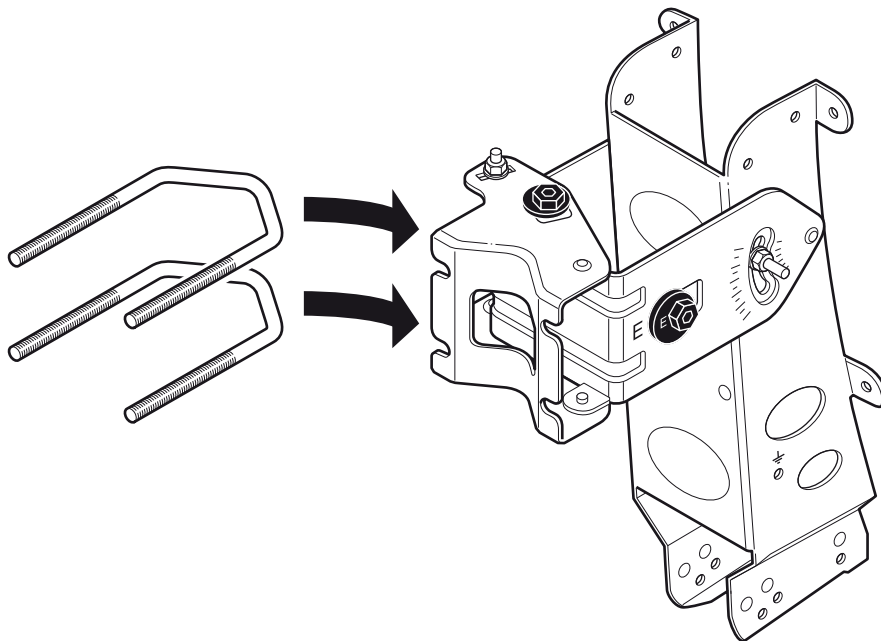
Stap 2 - Monteren van de antennemast

Gebruik bij het bevestigen van de antennemast op het voetstuk een waterpas om ervoor te zorgen dat de antennemast rechtop staat.



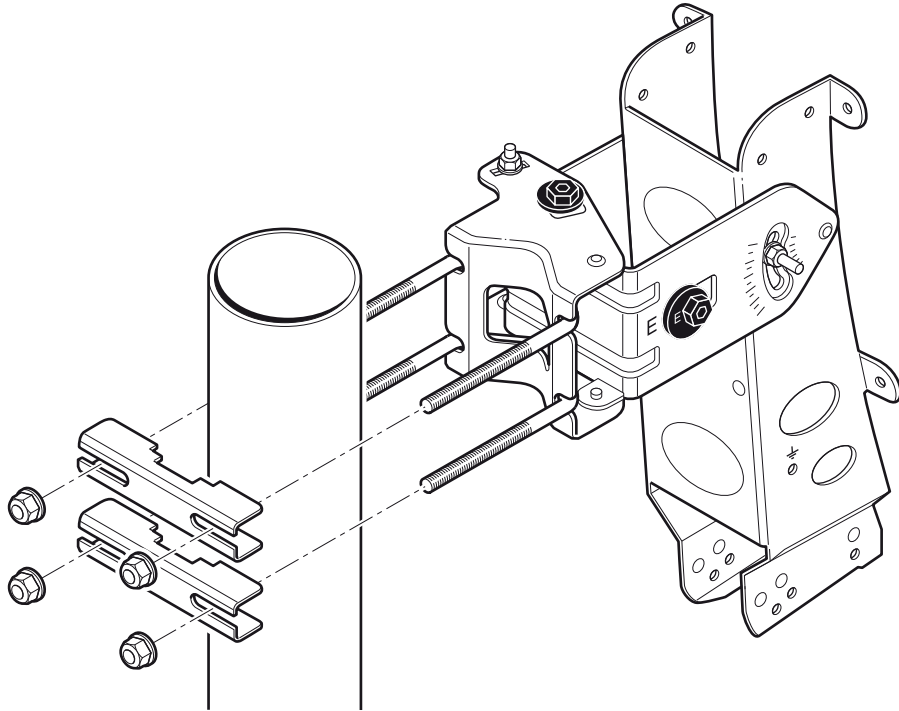
Stap 3 - Monteren van de antenne

1 Breng de 2 beugels in de mastkop aan (zoals getoond).

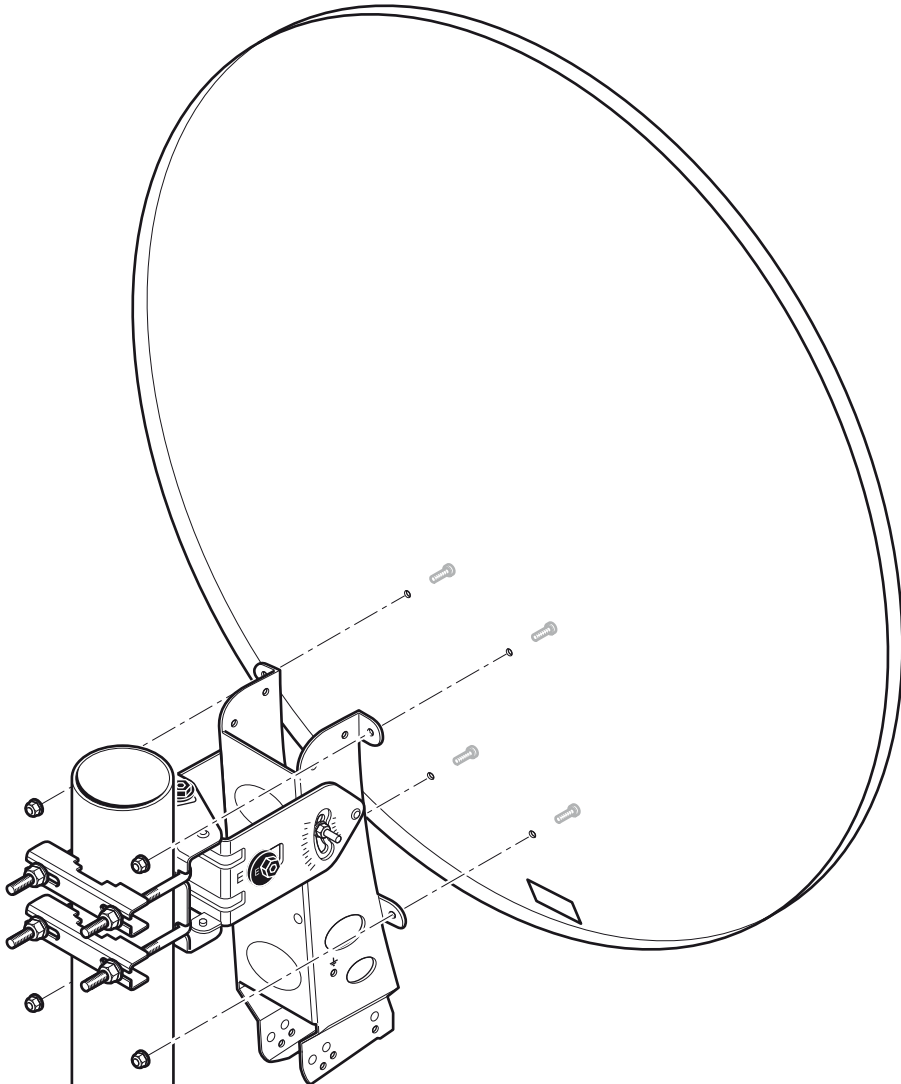


- 2 Gebruik de twee mastklemmen en moeren om de mastkop op de mast te bevestigen.
- Is de mast voldoende laag dan kunt u eerst de mastkop, de beugels en klemmen monteren en vervolgens de assemblage over de antennemast schuiven.
 - Is de mast hoog of is die niet voorzien van een open uiteinde, dan dient u de mastkop rond de mast te monteren.
 - Bevestig de klem niet te vast, omdat u die later zal moeten aanpassen; zorg er echter voor dat de klem voldoende vast bevestigd is zodat hij niet over de mast omlaag kan schuiven.

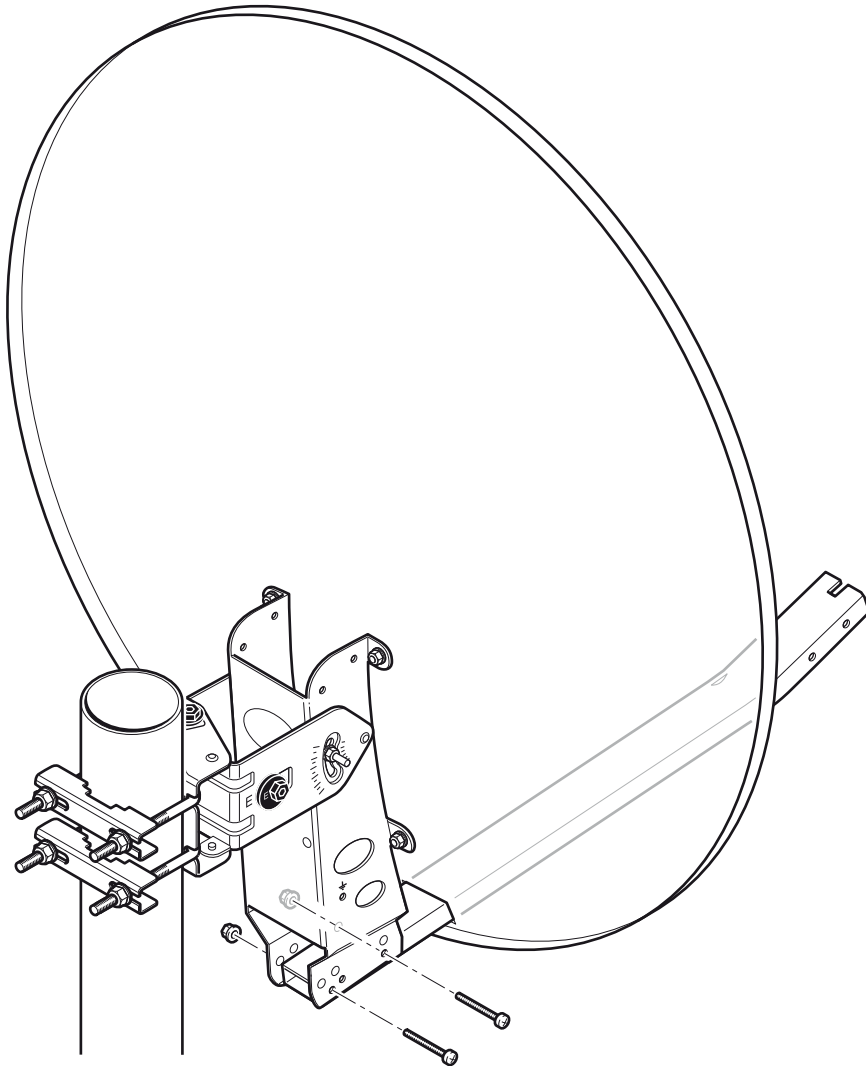
- Zorg ervoor dat de mastkop al in de algemene richting van de satelliet is gericht. Gebruik daarvoor de richtinformatie beschikbaar in het document **Richtinformatie Antenne**.
- Bevestig de antenne vertikaal op de mastkop;



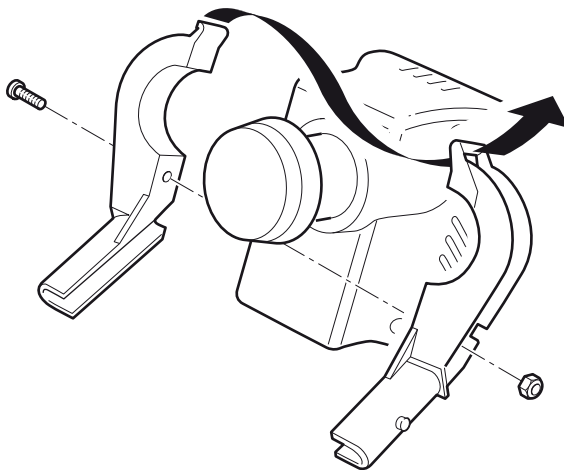
- 3 Bevestig de schotel met de passende schroeven en moeren op de mastkop.



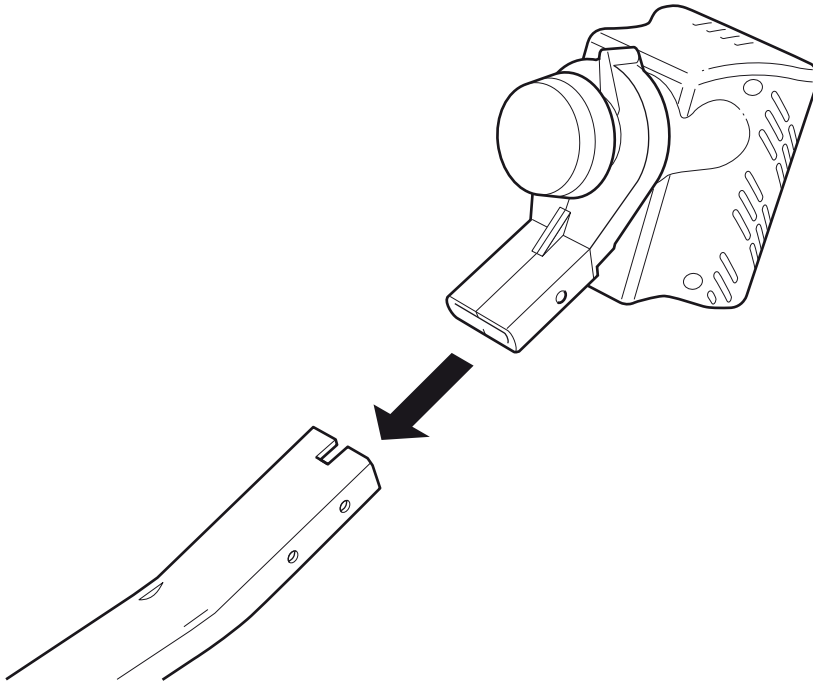
- 4 Voer de iLNB arm in de opening onderaan de schotel en bevestig de arm met de passende bouten.



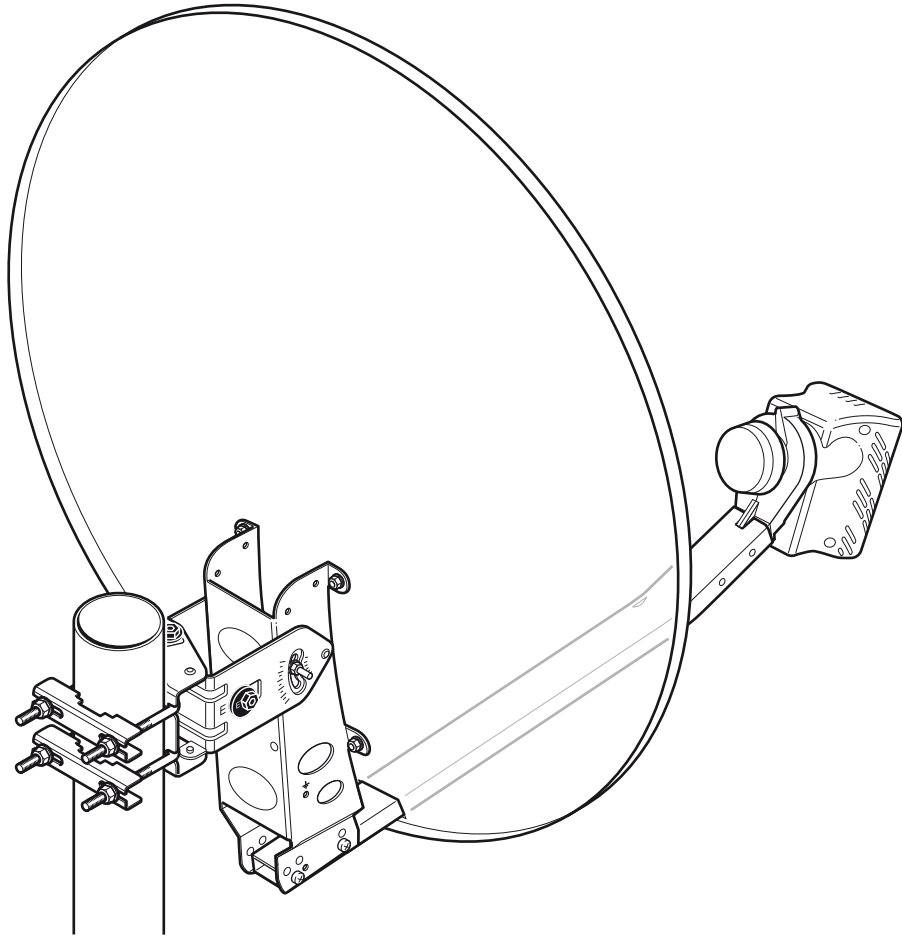
- 5 Bevestig de klem met de passende schroef en bout rond de iLNB.
Draai de klem niet te strak aan omdat u die later nog moet aanpassen.



- 6 schuif de iLNB klem in de in de lengte verstelbare arm en klik vast.



De antenne is gemonteerd. Vergelijk het resultaat met onderstaande afbeelding.



Stap 4 - Monteren van de antennekabels

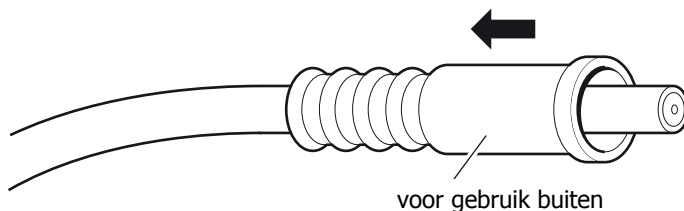
Het bevestigen van de antennekabels omvat de volgende stappen:

- Aanbrengen van de F-connectoren op de coaxiale kabel (pagina 22)
- Aarding van de iLNB (24)
- Aanpassen van de iLNB polarisatie (pagina 25)
- De iLNB op de IPmodem aansluiten (pagina 27)
- De IPmodem op uw computer aansluiten (pagina 28)

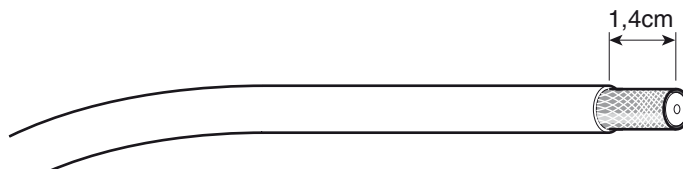
Aanbrengen van de F-connectoren op de coaxiale kabel

Om de F-connectoren aan te sluiten dient u gebruik te maken van een kniptang (en eventueel een buigtang). Voor het aanbrengen van een F-connector op een kabel:

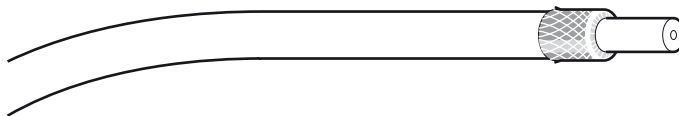
- 1 Schuif over het **uiteinde van de kabel buiten** eerst de rubberen hulzen.



- 2 Strip de coaxiale kabel zoals hieronder getoond. Verwijder het aluminiumfolie niet en vouw het evenmin terug.

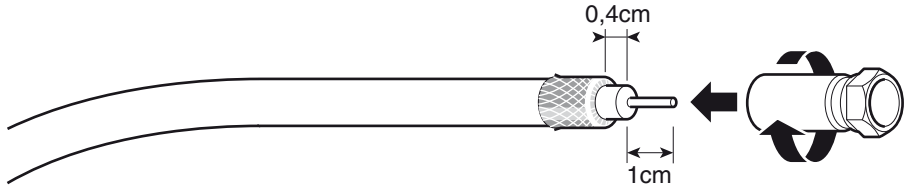


- 3 Vouw de kabelbescherming terug over de kabelmantel.



- 4 Snij de witte plastic bescherming weg. Vergelijk het resultaat met onderstaande afbeelding (dit voorbeeld toont het uiteinde van de binnenkabel).

- 5 Schroef de F-connector met de hand vast op de draad.



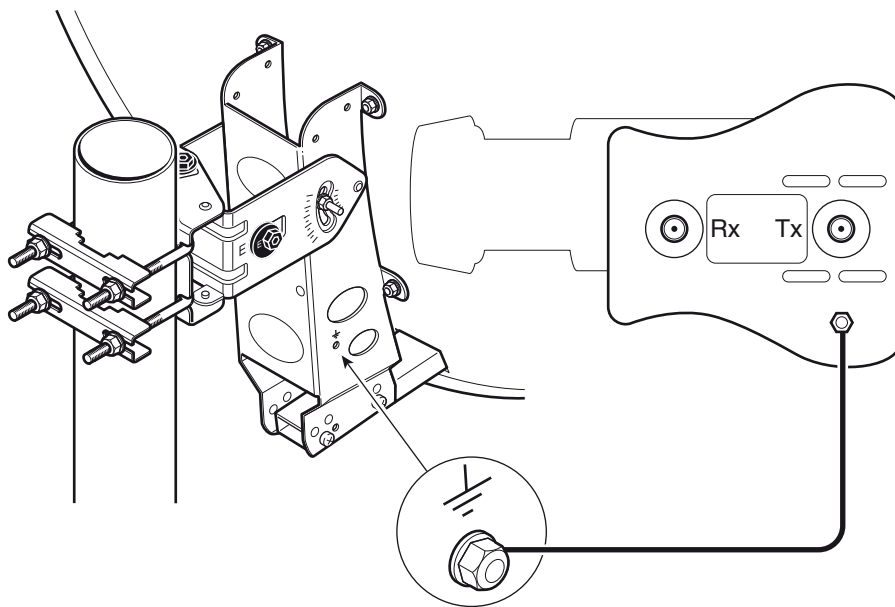
Herhaal deze procedure voor de 4 F-connectoren.

Aarding van de iLNB

Omdat u de antenne voor internettoegang zult gebruiken, moet u de antenne **aarden**. Daartoe heeft u een aardingsdraad nodig (raadpleeg pagina 9 voor de specificaties van de aardingsdraad) en een bout die de aardaansluiting op de mastkop bevestigt). De iLNB is voorzien van een nop die u voor het aarden kunt gebruiken.

Voor het aarden van de iLNB:

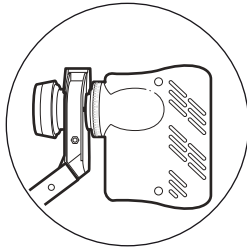
- 1 Schroef de aardingsdraad op de nop van de iLNB.
- 2 Verbind de draad met de aardingsaansluiting op de mastkop.



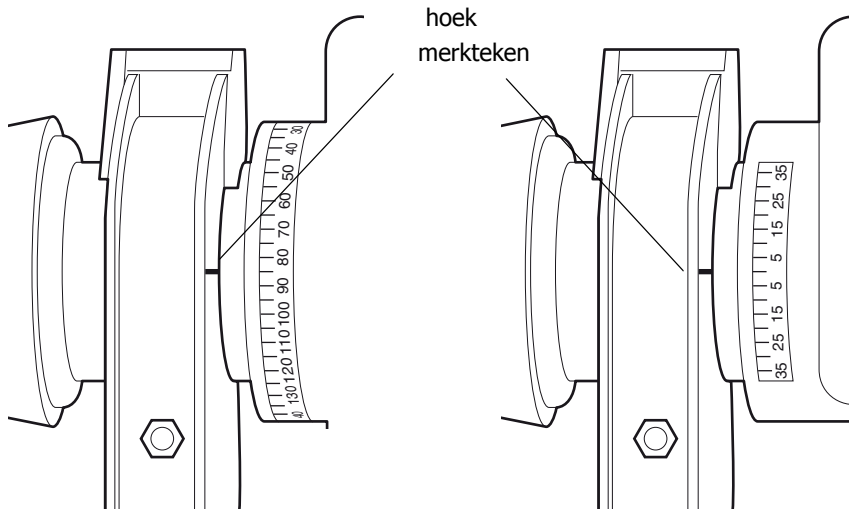
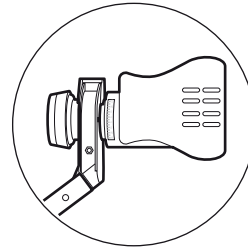
Aanpassen van de iLNB polarisatie

Het polariseren van de iLNB zorgt voor een correcte ontvangst en verzending van de gegevens. Voor het aanpassen van de iLNB polarisering:

- 1 Controleer de schaalverdeling op de iLNB. Afhankelijk van het iLNB type, kan de schaalverdeling van de iLNB variëren:
 - van 0 tot 180°
 - van -35 tot +35°



iLNB zijaanzicht

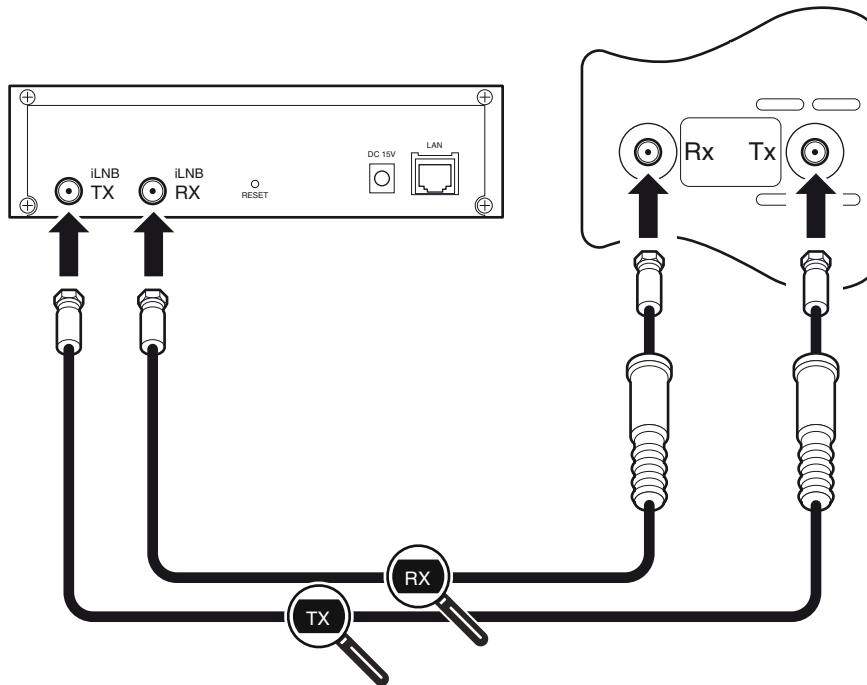


- 2 Controleer in het document **Richtinformatie Antenne** de waarde die op de dichtstbijzijnde stad van toepassing is.
- 3 Stel de iLNB in op de hoek die u in het document hebt gevonden.
- 4 Vergrendel de iLNB in de klem met de moer beschikbaar op de iLNB.

De iLNB op de IPmodem aansluiten

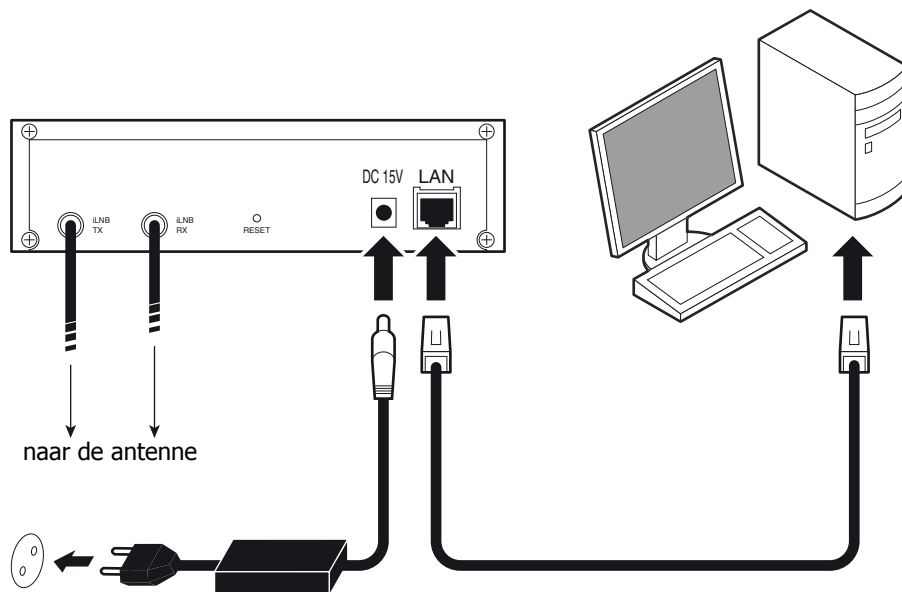
Het aansluiten van de iLNB (Interactive Low Noise Block-down converter) op de IPmodem:

- 1** Zoek de kabels voorzien van RX en TX merktekens op de coaxiale kabels (deze merktekens zijn om de 50 cm op de kabels gedrukt).
- 2** Plaats de TX en RX connectoren in de overeenstemmende RX en stekker op de iLNB. De buitenaansluitingen moeten waterproof zijn. Vergewis u ervan dat u de buitenconnectoren (met rubberen huls) voor de iLNB gebruikt.
- 3** Plaats de TX en RX connectoren in de overeenstemmende TX en RX stekker op de IPmodem. Gebruik een 11 mm moersleutel om de connectoren op de IPmodem te schroeven.



De IPmodem op uw computer aansluiten

- 1 Steek de netwerkkabel in de ethernetpoorten van de IPmodem en van uw computer. U kunt hiervoor de bijgeleverde netwerkkabel of een gelijkwaardige kabel gebruiken.
- 2 Gebruik de bijgeleverde stroomadapter om de IPmodem aan te sluiten op een **wandcontactdoos**.
Vergelijk het resultaat met onderstaande afbeelding.



Stap 5 - Richten van de antenne

Het richten van de antenne omvat de volgende stappen:

- De IPmodem software in de richtmodus instellen (pagina 30)
- Gebruik van de Point&Play™ Tool (pagina 32)
- Aansluiten van de Point&Play™ Tool (pagina 33)
- Ruw richten: verticaal (elevatie) (pagina 34)
- Ruw richten: horizontaal (azimut) (pagina 36)
- De antenne nauwkeurig richten (pagina 39)
- De installatie van de antenne controleren (pagina 42)
- Afwerken van de installatie (pagina 43)
- Het richten van de antenne in de software bevestigen (pagina 44)

Waarschuwing

Ga tijdens het richten niet voor de iLNB of de antenneschotel staan. Er mag zich ook niets tussen de iLNB en de antenneschotel bevinden.

De IPmodem software in de richtmodus instellen

Voor u van start gaat

Onderstaande procedure gaat ervan uit:

- dat uw computer DHCP-geactiveerd is;
- dat u een enkele computer op de IPmodem aansluit.

Is dit niet het geval of hebt u een andere configuratie, dan treft u bijkomende informatie aan op de Gebruikershandleiding voor de Sat3Play terminal op de cd, in de Bijlagen **Local Network Configuratie** en **Wijzigen van uw IP instellingen**.

Alvorens de antenne nauwkeurig uit te richten moet u de statuspagina van de IPmodem oproepen.

- 1** Vergewis u ervan dat de IPmodem aangeschakeld is en correct op uw computer is aangesloten (met een netwerkkabel).
- 2** Start op uw computer uw internetbrowser (bijvoorbeeld Internet Explorer, Mozilla Firefox, Opera, Safari...)
De statuspagina bevindt zich op de IPmodem. Om deze pagina op te roepen hebt u geen internetverbinding nodig.
- 3** Voer **192.168.1.1** in op de adresbalk van de browser en druk op **Enter**.
De statuspagina gaat open.
- 4** Afhankelijk van uw situatie:
 - Bevat de statuspagina een lijst met **meer dan één pointing carrier**, behoud dan de vooraf geselecteerde carrier. Lukt het richten tijdens de procedure niet, dan dient u de andere pointing carrier in de lijst te kiezen en de volledige procedure opnieuw te overlopen.

Pointing

Click the Start Pointing button to start the pointing procedure.

Start Pointing

Do not start pointing without pointing documentation!

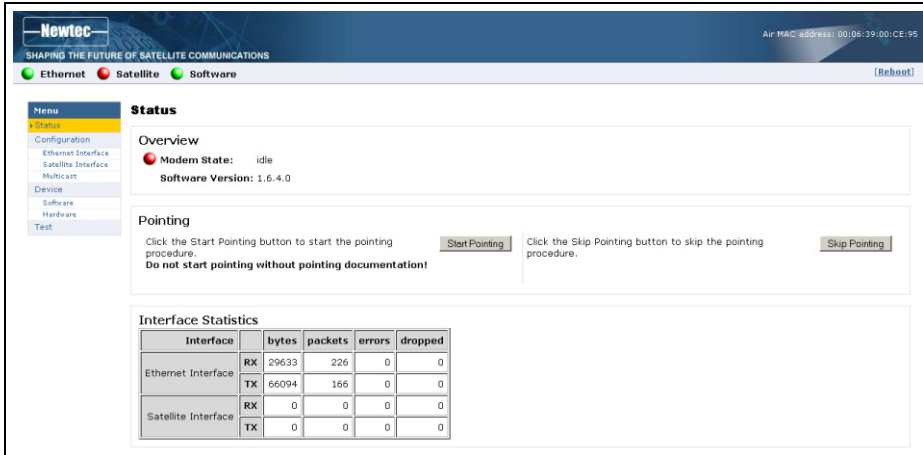
When asked by your service provider, change the pointing carrier below.

Pointing Carrier 1 : 10.8912500 GHz, 22.0000 MBaud
 Pointing Carrier 1 : 10.8912500 GHz, 22.0000 MBaud
 Pointing Carrier 2 : 11.0000000 GHz, 22.0000 MBaud

Click the Skip Pointing button to skip the pointing procedure.

Skip Pointing

- Bevat de statuspagina **slechts één pointing carrier**, dan verschijnt onderstaande pagina.



Newtec
SHAPING THE FUTURE OF SATELLITE COMMUNICATIONS
Air MAC address: 00:06:39:00:CE:95

Ethernet Satellite Software [Reboot]

Menu
Status
Configuration
Ethernet Interface
Satellite Interface
Multicast
Device
Software
Hardware
Test

Status

Overview
Modem State: idle
Software Version: 1.6.4.0

Pointing
Click the Start Pointing button to start the pointing procedure.
Do not start pointing without pointing documentation! Click the Skip Pointing button to skip the pointing procedure.

Interface Statistics

Interface		bytes	packets	errors	dropped
Ethernet Interface	RX	29633	226	0	0
	TX	66094	166	0	0
Satellite Interface	RX	0	0	0	0
	TX	0	0	0	0

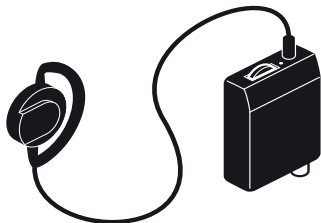
- 5 Klik op de knop **Start Pointing**.
U kunt de antenne nu beginnen uit te richten.

Opmerking

Moet u de richtprocedure herbeginnen en de IPmodem software opnieuw oproepen, dan krijgt deze knop de naam **Restart Pointing** in plaats van **Start Pointing**.

Gebbruik van de Point&Play™ Tool

De Point&Play™ Tool helpt u de antenne correct uit te richten. Tijdens de richtprocedure kan de Point&Play™ Tool verschillende geluiden produceren; elk geluid heeft zoals hieronder beschreven een specifieke betekenis. U dient tijdens de richtprocedure de hoofdtelefoon dus op te zetten.



Controleer om gehoorschade te voorkomen of het volume van het Point&Play™ instrument niet te luid staat ingesteld.

Correcte toon

De **hoge ononderbroken toon** betekent dat de antenne correct op de satelliet is gericht.

Mogelijk tonen zijn:

Hele lage, ononderbroken toon.

De antenne is niet op de satelliet gericht en werd tot dusvertoe nog niet naar de correcte satelliet gericht.

Lage, ononderbroken toon.

De antenne is op de verkeerde satelliet gericht en ontvangt het sterkste signaal tot dusvertoe.

Hogere onderbroken toon.

- De antenne is op de juiste satelliet gericht.
- De antenne ontvangt tot dusver nog niet het sterkste signaal.
- Deze toon wijst erop dat de antenne in ieder geval al op de juiste satelliet is gericht.

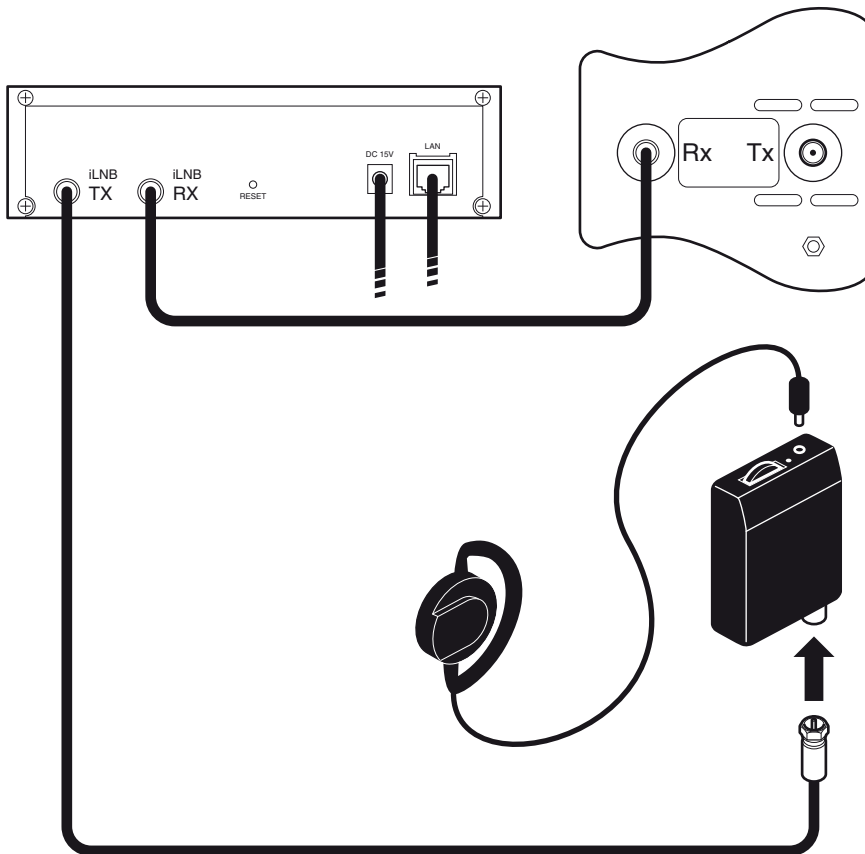
Hoge ononderbroken toon (correcte toon)

De antenne is op de juiste satelliet gericht en ontvangt het sterkste signaal: dit is de optimale richtpositie.

Aansluiten van de Point&Play™ Tool

Voor het aansluiten van de Point&Play™ Tool:

- 1 Verwijder de **TX** connector van de iLNB en sluit die aan op de Point&Play™ Tool.
- 2 Sluit de hoofdtelefoon aan op de juiste poort van de Point&Play™ Tool.
- 3 Zorg ervoor dat de Point&Play™ Tool is aangeschakeld en dat het volume voldoende hoog staat ingesteld.

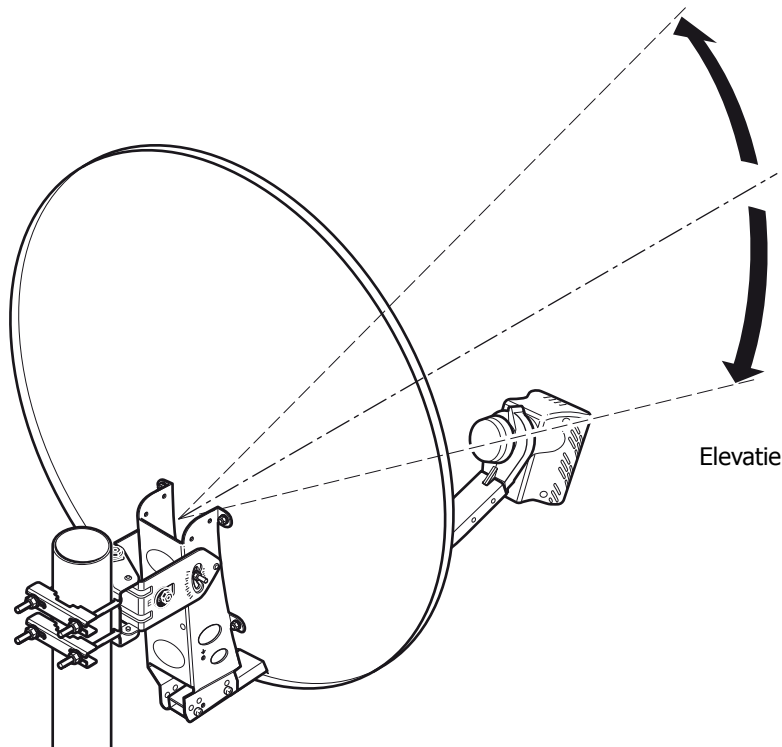


Ruw richten: verticaal (elevatie)

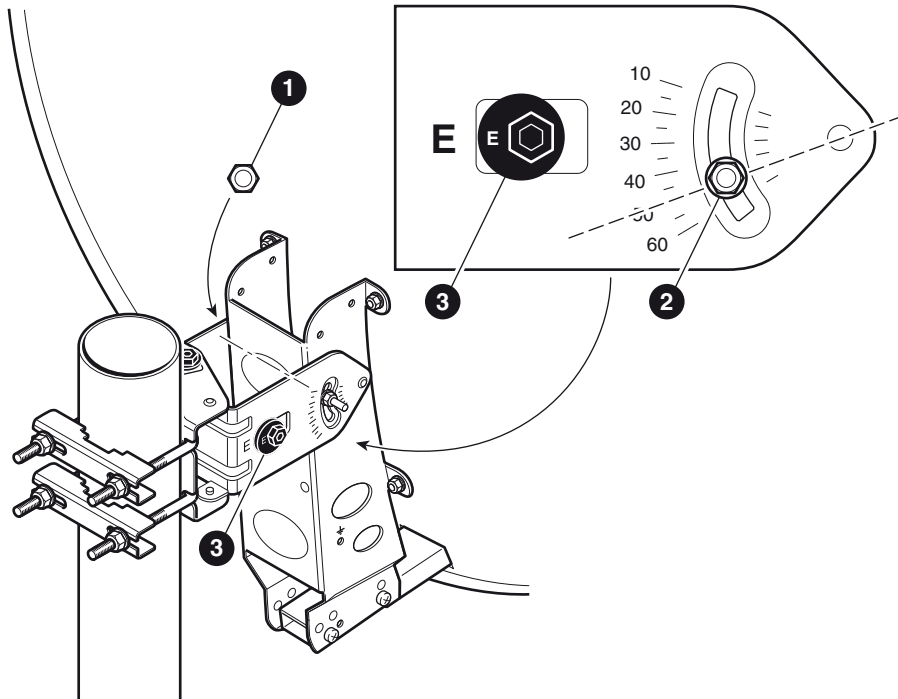
Belangrijke opmerkingen

- De procedures voor het ruw horizontaal en verticaal richten staan hieronder gerangschikt beschreven. In werkelijkheid dient u deze twee procedures gelijktijdig uit te voeren.
- Zodra de procedure aangeeft een borgbout of moer los te draaien, draai die dan voldoende los zodat het betreffende element vrij kan bewegen.
- Tijdens het verticaal ruw richten moet u de antenne vasthouden om te voorkomen dat ze loskomt uit haar positie.

- 1 Controleer in het document **Richtinformatie Antenne** eerst de **elevatie** voor de stad het dichtst bij uw locatie.



- 2 Draai de borgbouten (1) en (2) los.

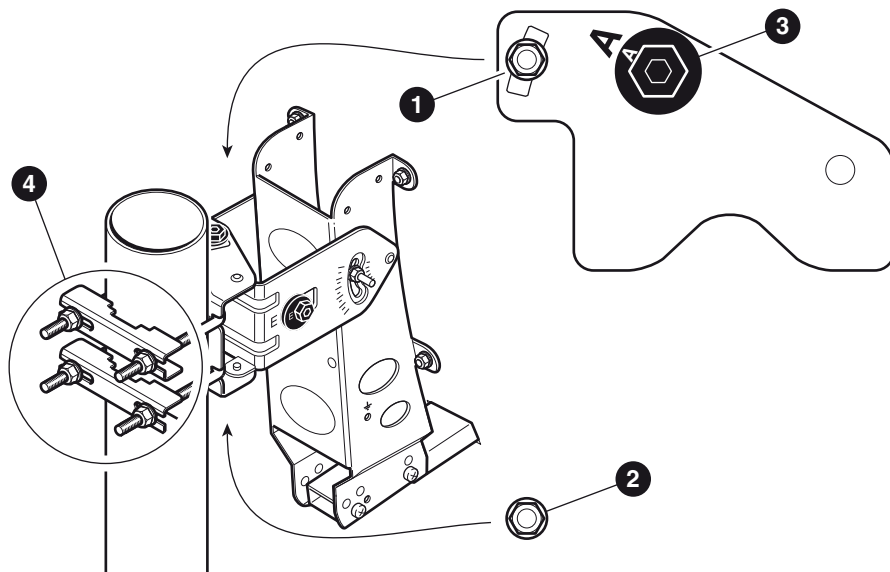


- 3 Draai krukas E (3) met de zesantsleutel tot de letters E op de krukas en de mastkop naar elkaar zijn gericht, zoals op bovenstaande afbeelding getoond.
- 4 Houd krukas E (met de zesantsleutel) tegen en stel de schotel in op de elevatie die u aantrof in het document. Bout (2) duidt de elevatie aan. De elevatie in bovenstaande figuur bedraagt 49°.
- Neem nu de zesantsleutel weg van krukas E.
- 5 Draai bouten (1) en (2) vast.
Het is raadzaam krukas E **niet** te borgen (u zou die daardoor kunnen beschadigen).

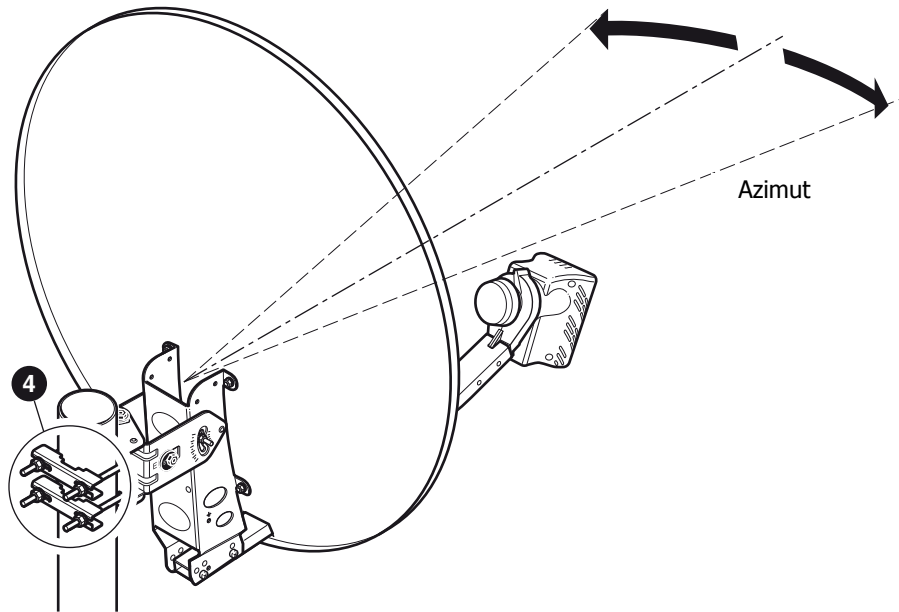
Ruw richten: horizontaal (azimut)

Starten met het horizontaal richten:

- 1 Draai de borgbouten (1) en (2) van krukas A (3) los.



- 2 Draai de krukas (3) met de zeskantsleutel tot de letters A op de krukas en de mastkop naar elkaar zijn gericht, zoals op bovenstaande afbeelding getoond.
- 3 Draai de borgbouten (1) en (2) vast.
- 4 Draai de beugelmoeren (4) los.
U kunt de antenne nu horizontaal bewegen. Stel de antenne in op de gemiddelde azimut voor uw land zoals getoond in het document **Richtinformatie Antenne**. Gebruik hiervoor desnoods een kompas.



- 5 Beweeg de schotel nu horizontaal tot u de hoogst mogelijke ononderbroken pieptoon hoort.
Positioneer de antenne in het midden van dit toonbereik.
- 6 Borg de beugelmoeren (4) zodra u de ononderbroken hoge pieptoon hoort.
Het is raadzaam de krukas A **niet** te borgen (u zou die daardoor kunnen beschadigen).

Aanhoudende lage pieptoon

Een aanhoudende lage pieptoon kan op een van de volgende problemen wijzen:

- Ga na of u een **vrij uitzicht heeft**, en dat er geen gebouwen, bomen of andere hindernissen het pad tussen de antenne en de satelliet hinderen.
Kies een plaats met een vrije uitkijk om de antenne te installeren.
- De **pointing carrier** die u op de IPmodem statuspagina koos is **niet correct**.
Is dat het geval, ga op de IPmodem statuspagina op uw computer dan als volgt tewerk
 - Klik op **richten voltooid**.
 - Klik op **richten Herstarten**.
 - Kies de andere pointing carrier in de lijst en herstart de volledige richtprocedure.
- Op de statuspagina wordt aangegeven wanneer u ten opzichte van de correcte satelliet bent uitgericht. De antenne kan naar de **verkeerde satelliet** zijn gericht.
In dat geval dient u
 - de antenne opnieuw uit te richten tot u een signaal ontvangt.
 - de horizontale en verticale stappen opnieuw uit te voeren tot de antenne correct op de satelliet is gericht.

De antenne nauwkeurig richten

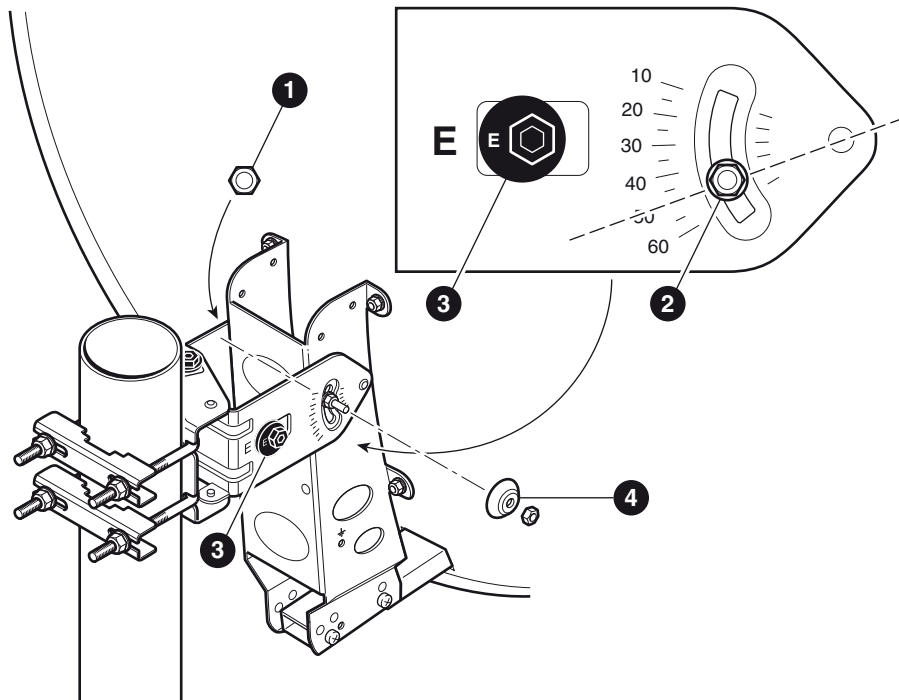
Hoort u na het borgen van de bouten geen ononderbroken hoge pieptoon, dan bestaat de kans dat de antenne lichtjes bewoog. U zult de antenne dan nauwkeuriger moeten richten.

Belangrijke opmerking

De procedures voor het nauwkeurig horizontaal en verticaal richten staan hieronder gerangschikt beschreven. In werkelijkheid dient u deze procedures gelijktijdig uit te voeren.

Nauwkeurig richten: verticaal

1 Draai bout (1) los.



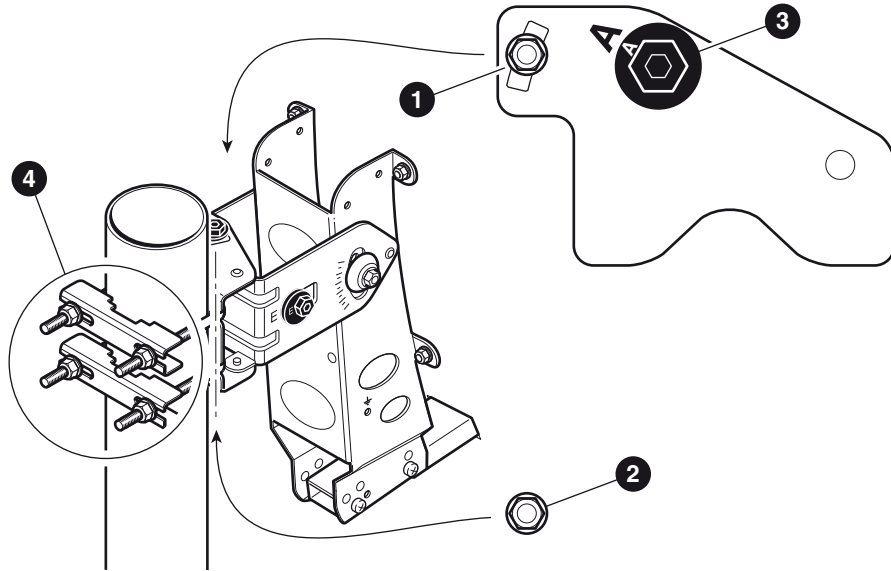
2 Draai de krukas (3) tot de Point&Play™ Tool een ononderbroken hoge piepton produceert.

3 Draai bout (1) vast.

4 Plaats dop (4) op bout (2) en borg met de overeenstemmende moer.

Nauwkeurig richten: horizontaal

1 Draai de horizontale borgbouten (1) en (2) los.



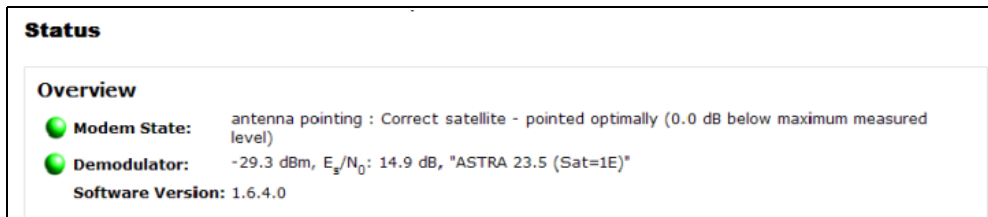
2 Draai de krukas (3) tot de Point&Play™ Tool een ononderbroken hoge pieptoon produceert.

3 Draai de horizontale borgbouten (1) en (2) vast.

De installatie van de antenne controleren

Voer volgende controles uit en vergewis u ervan dat de antenne bestand is tegen alle bewegingen van buitenaf (wind...):

- 1 Zorg ervoor dat alle bouten **stevig vastzitten**.
- 2 Plaats uw hand heel even tussen de iLNB en de schotel. Zodra u uw hand verwijderd, zou u de ononderbroken hoge pieptoon weer moeten horen.
- 3 Oefen wat druk uit op de antenne zodat de randen ongeveer 3 cm naar links, naar rechts en naar boven bewegen; laat vervolgens los.
Is de antenne nog steeds correct gericht, dan hoort u opnieuw de ononderbroken hoge pieptoon. Is dat niet het geval herhaal dan de richtprocedure van hoofdstuk **Ruw richten: horizontaal (azimut) (pagina 36)** tot u een optimaal signaal verkrijgt.
- 4 Is de antenne correct uitgericht dan verschijnt het bericht **Correct satellite - pointed optimally** zoals op de volgende afbeelding.



Probleemoplossing

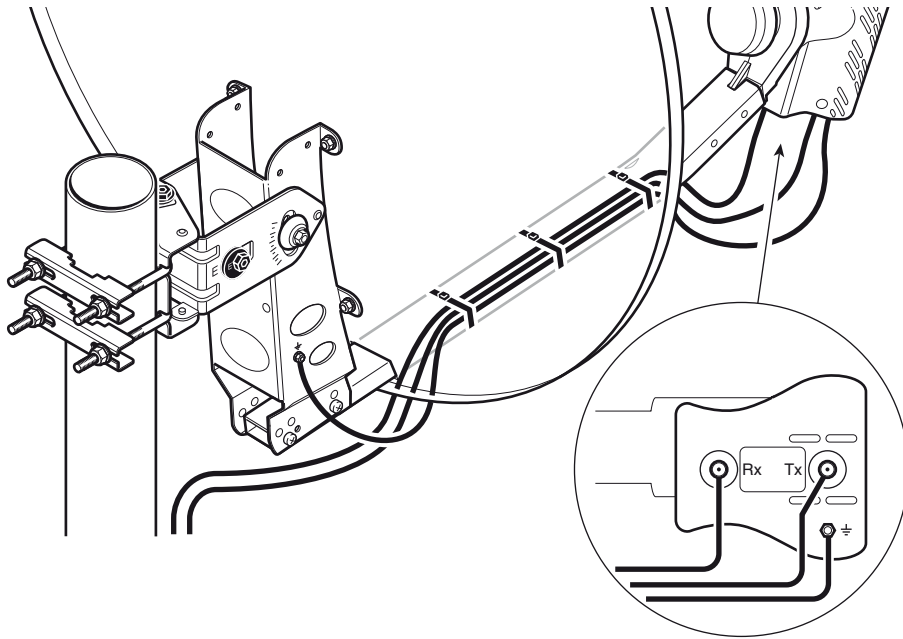
Verandert de informatie van de IPmodem statuspagina niet meer, hernieuw de pagina dan manueel (Internet Explorer: menu Bestand > Vernieuwen; Mozilla Firefox: menu Weergeven > Opnieuw laden...)

Herlaadt de statuspagina niet, herstart dan uw IPmodem zoals beschreven in de Gebruikershandleiding Terminal.

Houden de installatieproblemen aan, raadpleeg dan de **Gebruikershandleiding voor de Sat3Play Terminal** meegeleverd op de cd (Bijlage - Handleiding Foutopsporing).

Afwerken van de installatie

- 1 Zodra het richten is voltooid, kunt u de de Point&Play Tool uitschakelen.
- 2 Koppel de Tx kabel los van de Point&Play™ Tool en sluit die aan op de iLNB.
- 3 Schuif de rubberen hulzen over de connectoren.
- 4 Gebruik kabelbinders om de kabels aan de in de lengte verstelbare arm te bevestigen. Laat voldoende speling op de kabels. Vergelijk het resultaat met onderstaande afbeelding.



Het richten van de antenne in de software bevestigen

- 1 Klik op uw computer, in de statuspagina van de IPmodem op de knop **Pointing Completed**.

Pointing

Click the Pointing Completed button when your antenna is properly pointed.

Pointing Completed

U kunt nu op het internet surfen.